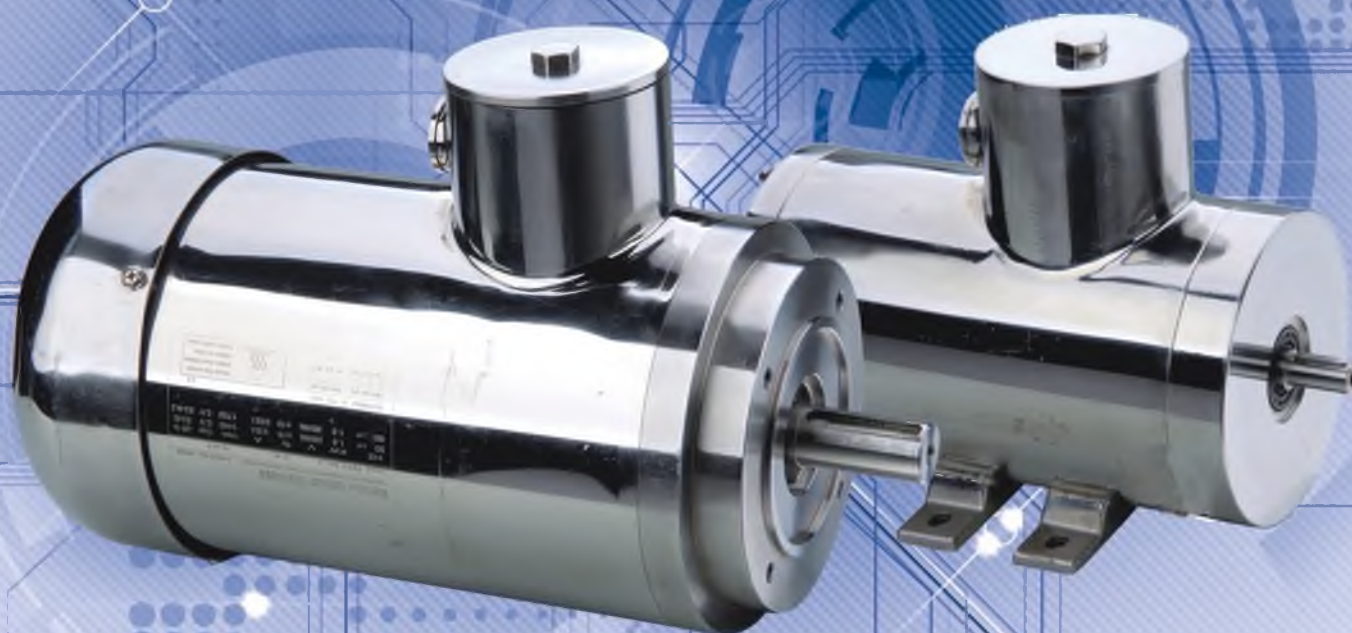




## Руководство по выбору электродвигателя из нержавеющей стали со степенью защиты IP55, 56, 65, 66, 67, 68, 69 и K69



Дулуш Сергей Иванович  
Отдел продаж «АДС-ГРУПП»  
Моб.: +7(952)281-73-65  
Тел.: +7(812)981-53-94



## AQUA-TECH SERIES PRODUCTS THE BEST WORLDWIDE

Серия двигателей AQUA-TECH из нержавеющей стали, обладают особыми характеристиками, производительностью и ценностью, первоклассными характеристиками, делает продукцию серии AQUA-TECH лучшей во всем мире.

Он включает в себя двигатель стандарта NEMA и IEC.

NEMA Stainless steel motors have the detail specifications as follows:

NO	POWER	FRAME
1	1/3HP-2HP TEFC, TENV 3-PH	56C Foot (Footless)
2	3HP-5HP TEFC, TENV 3-PH	182TC, 184TC Foot (Footless)
3	7.5HP-20HP TEFC 3-PH	213-256TC Foot (Footless)
4	1/3HP-5HP JM/JP TEFC, TENV 3-PH	56C-184TC Foot (Footless)
5	7.5HP-20HP JM/JP TEFC 3-PH	213-256TC Foot (Footless)

IEC Stainless steel motor have the detail specifications as follows:

NO	FRAME	KW	MOUNTING	IP
1	63	0.18	B3, B5, B14, B34, B35	IP55 IP56 IP65 IP66 IP67 IP68 IP69 IPK69
2	71	0.25, 0.37		
3	80	0.55, 0.75		
4	90	1.1, 1.5		
5	100	2.2, 3.0		
6	112	4.0		
7	132	5.5, 7.5		

Так же возможно другое исполнение по запросу



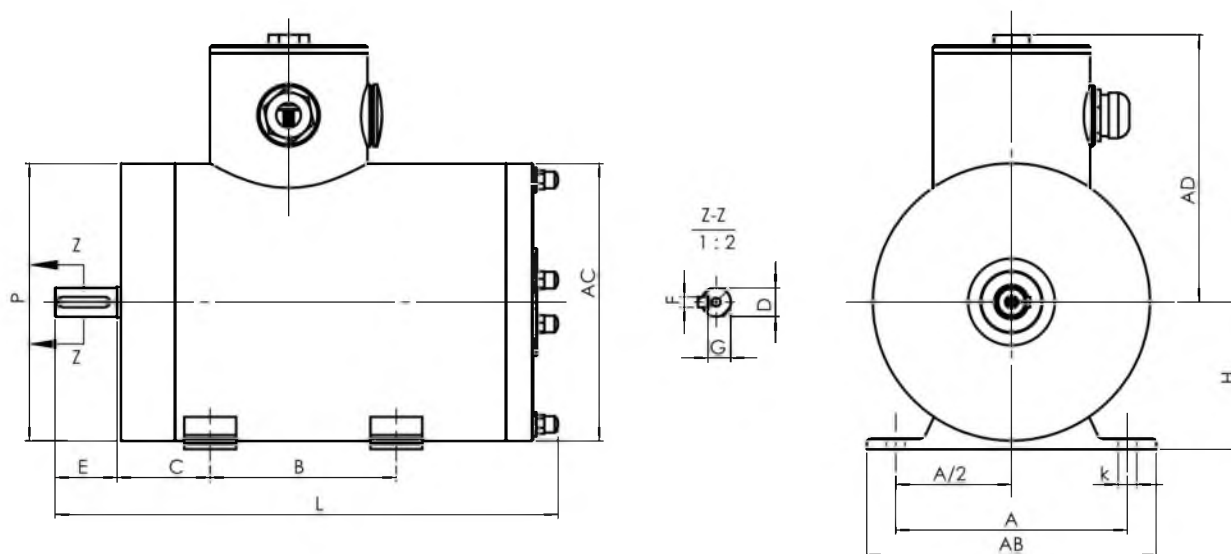
## SPECIAL FEATURES OF STAINLESS STEEL MOTOR

Наши преимущества:

- Международный стандарт IEC 60034-30-2008
- Регулирование от 20-80 Герц
- Стандартная комплектация включает термисторы типа РТС для раннего обнаружения чрезмерного повышения температуры
- Низкий уровень шума
- Корпус из нержавеющей стали: Полированный материал премиум-класса 304
- Прецизионная роботизированная сварка TIG внутри рамы без следов сварных швов снаружи
- Имеется допуск на взрывозащиту
- Фланец и крепиться длинными болтами которые легко демонтировать
- Корпус красиво выглядит и легко разбирается
- Специальные уплотнительные кольца запатентованная конструкция уплотнительных колец погружного типа на торцевых щитках для двойной защиты от попадания воды.
- Клемная коробка для входного провода, герметизированная эпоксидной смолой, надежно защищает двигатель от попадания химических веществ и влаги.
- Входной разъем: кабельный ввод погружного типа IP55 входит в стандартную комплектацию



## Frame size 63 to 90-B3 Foot mounted-TENV (Без вентилятора охлаждения)



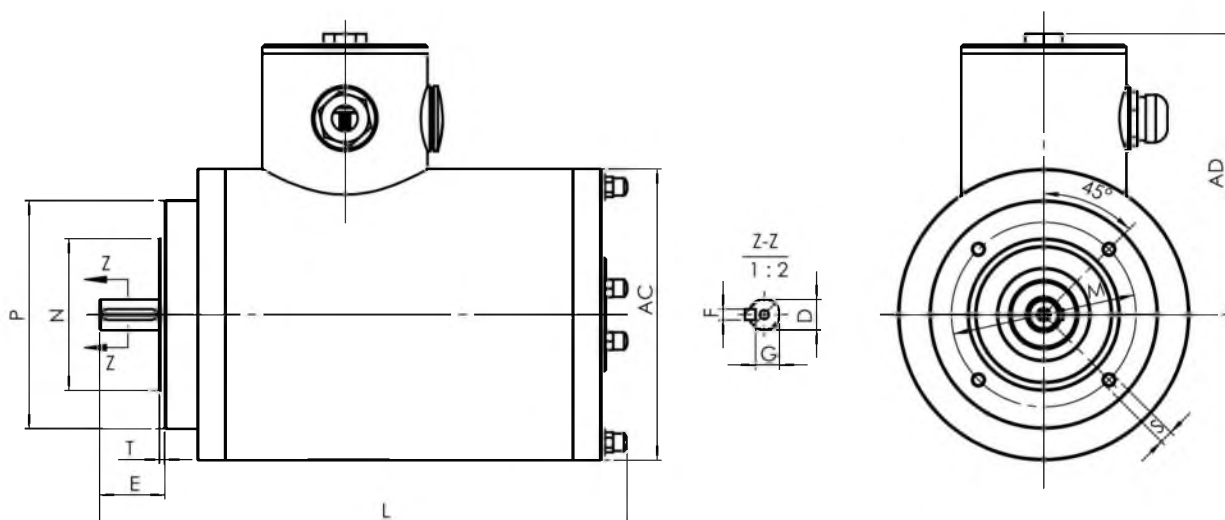
Frame Type	Poles	A	A/2	B	C	D	E	F	G	H	K	P	Shaft Hole	AB	AC	AD
63	2,4	100	50	80	40	11	23	4	8.5	63	7	114	M4	125	114	117
71	2,4,6	112	56	90	45	14	30	5	11	71	7	134	M5	140	134	129
80	2,4,6	125	62.5	100	50	19	40	6	15.5	80	10	144	M6	150	144	135
90S	2,4,6	140	70	100	56	24	50	8	20	90	9	164	M8	164	164	147

Размеры в мм





## Frame size 63 to 90-B14 Face mounted-TENV (Без вентилятора охлаждения)

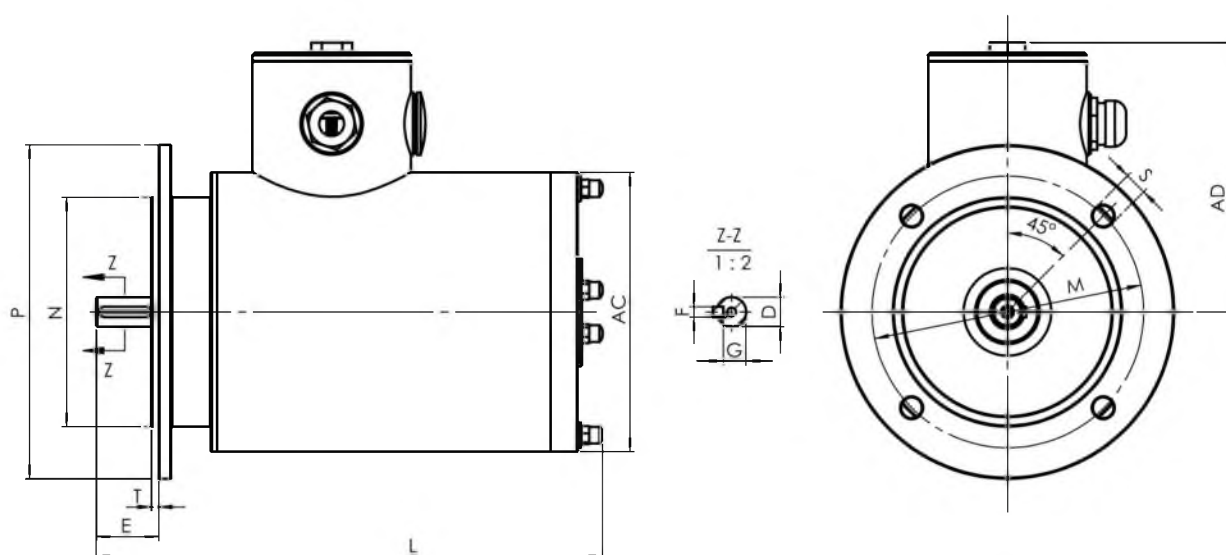


Shaft Hole	Flange type	Poles	D	E	F	G	M	N	P	R	S	T	Flange Hole	Shaft Hole	AC	AD
63	FT75	2,4	11	23	4	8.5	75	60	90	0	M5	2.5	4	M4	114	117
71	FT85	2,4,6	14	30	5	11	85	70	105	0	M6	2.5	4	M5	134	129
80	FT100	2,4,6	19	40	6	15.5	100	80	120	0	M6	3	4	M6	144	135
90	FT115	2,4,6	24	50	8	20	115	95	140	0	M8	3	4	M8	164	147

Размеры в мм



## Frame size 63 to 90-B5 Flange mounted-TENV (Без вентилятора охлаждения)

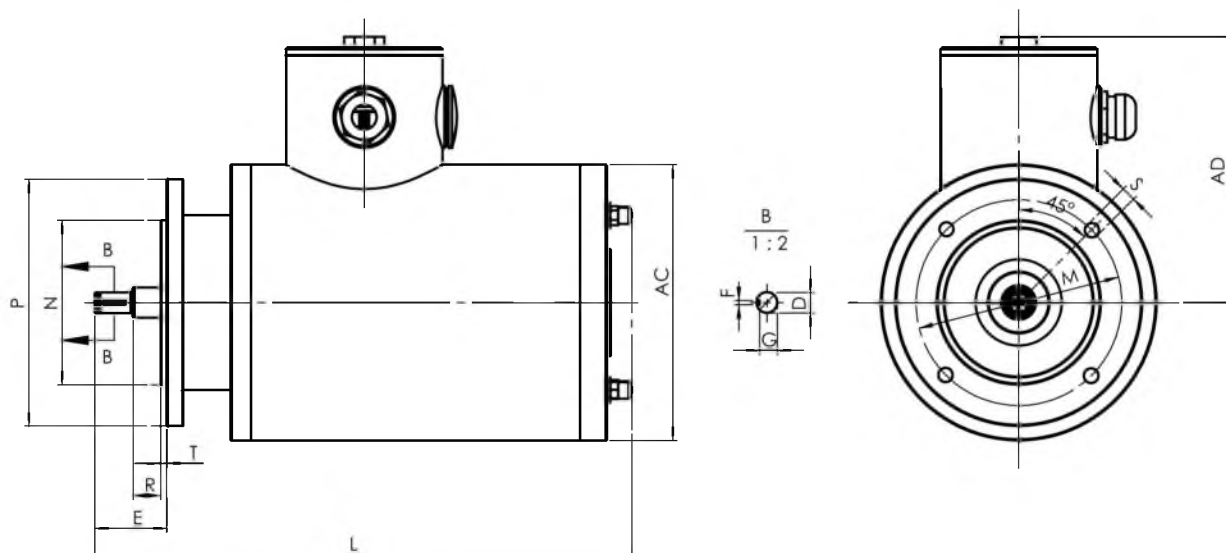


Shaft Hole	Flange type	Poles	D	E	F	G	M	N	P	R	S	T	Flange Hole	Shaft Hole	AC	AD
63	FF115	2,4	11	23	4	8.5	115	95	140	0	10	2.5	4	M4	114	117
71	FF130	2,4,6	14	30	5	11	130	110	160	0	10	2.5	4	M5	134	129
80	FF165	2,4,6	19	40	6	15.5	165	130	200	0	12	3.5	4	M6	144	135
90	FF165	2,4,6	24	50	8	20	165	130	200	0	12	3.5	4	M8	164	147

Размеры в мм



## SEW motor frame size 71 to 80-B5T Flange mounted-TENV (Без вентилятора охлаждения)

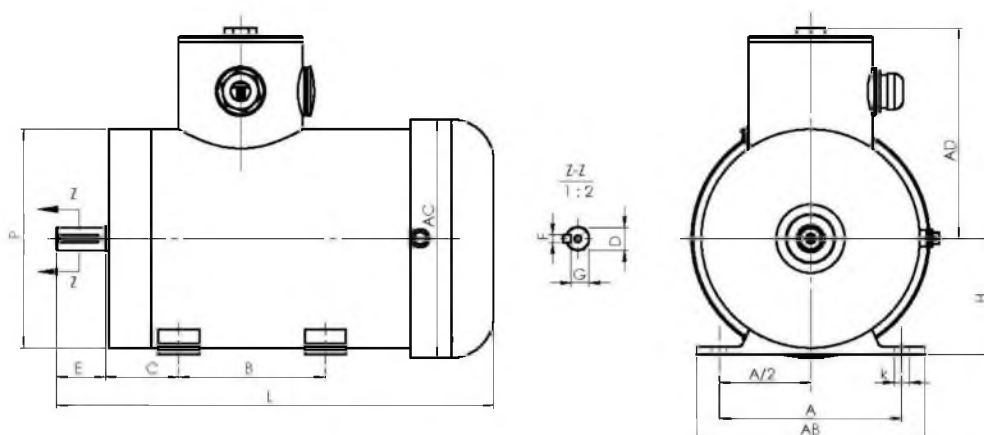


Shaft Hole	Flange type	Poles	D	E	F	G	M	N	P	R	S	T	Flange Hole	AC	AD
71	B5T	4	10	35	2	8.6	100	80	120	16.5	7	3	4	134	129
80	B5T	4	12	35	3	10	100	80	120	14.5	7	3	4	144	135

Размеры в мм



## Frame size 71 to 132 - B3 Foot mounted - TEFC (С вентилятором охлаждения)



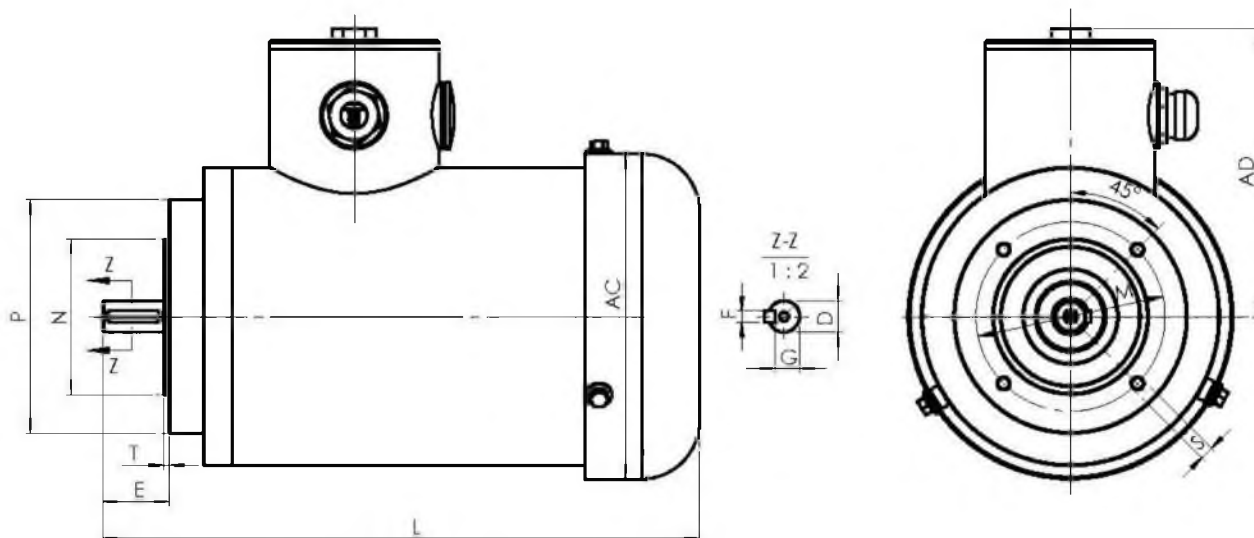
Frame Type	Poles	A	A/2	B	C	D	E	F	G	H	K	P	Shaft Hole	AB	AC	AD
71	2,4,6	112	56	90	45	14	30	5	11	71	7	134	M5	140	146	129
80	2,4,6	125	62.5	100	50	19	40	6	15.5	80	10	144	M6	150	156	135
90S	2,4,6	140	70	100	56	24	50	8	20	90	9	164	M8	164	176	147
90L	2,4,6	140	70	125	56	24	50	8	20	90	9	164	M8	164	176	147
100	2,4,6	160	80	140	63	28	60	8	24	100	12	190	M10	190	203	169
112	2,4,6	190	95	140	70	28	60	8	24	112	12	206	M10	220	218	174
132S	2,4,6	216	108	140	89	38	80	10	33	132	12	244	M12	246	256	192
132M	2,4,6	216	108	178	89	38	80	10	33	132	12	244	M12	246	256	192

Размеры в мм





## Frame size 71 to 132 - B14 Face mounted - TEFC (С вентилятором охлаждения)

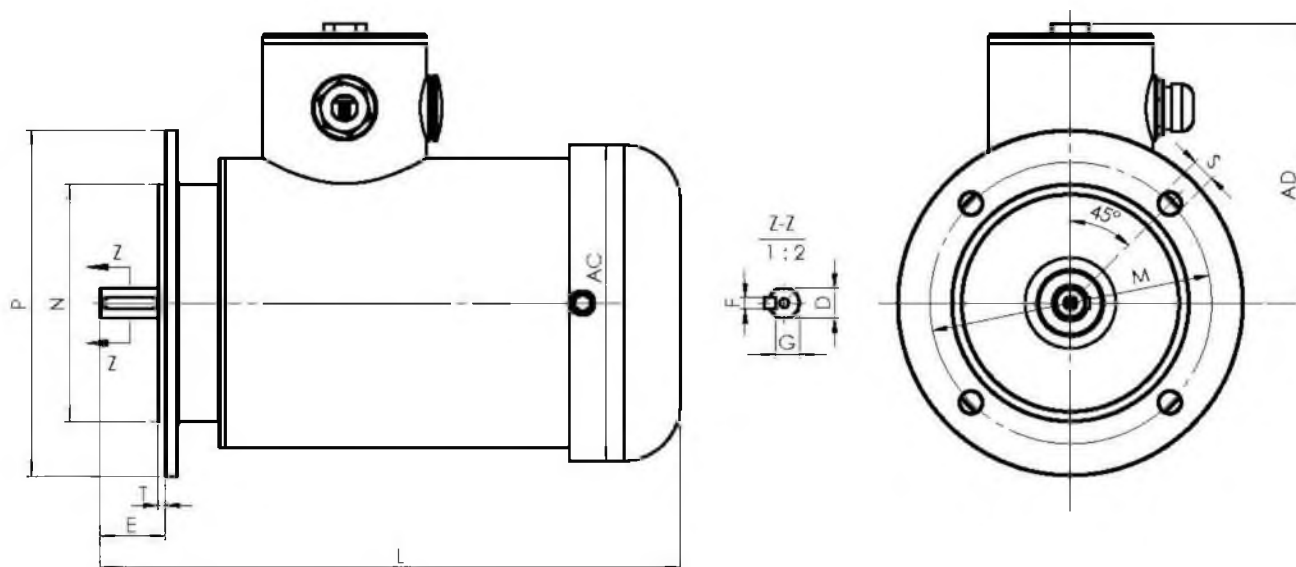


Frame Type	Flange type	Poles	D	E	F	G	M	N	P	R	S	T	Flang Hole	Shaft Hole	AC	AD
71	FT85	2,4,6	14	30	5	11	85	70	105	0	M6	2.5	4	M5	134	129
80	FT100	2,4,6	19	40	6	15.5	100	80	120	0	M6	3	4	M6	144	135
90	FT115	2,4,6	24	50	8	20	115	95	140	0	M8	3	4	M8	176	147
100	FT130	2,4,6	28	60	8	24	130	110	160	0	M8	3.5	4	M10	203	169
112	FT130	2,4,6	28	60	8	24	130	110	160	0	M8	3.5	4	M10	218	174
132	FT165	2,4,6	38	80	10	33	165	130	200	0	M10	3.5	4	M12	256	192

Размеры в мм



**Frame size 71 to 132 - B5 Flange mounted - TEFC  
(С вентилятором охлаждения)**



Frame Type	Flange type	Poles	D	E	F	G	M	N	P	R	S	T	Flange Hole	Shaft Hole	AC	AD
71	FF130	2,4,6	14	30	5	11	130	110	160	0	10	3.5	4	M5	134	129
80	FF165	2,4,6	19	40	6	15.5	165	130	200	0	12	3.5	4	M6	144	135
90	FF165	2,4,6	24	50	8	20	165	130	200	0	12	3.5	4	M8	176	147
100	FF215	2,4,6	28	60	8	24	215	180	250	0	15	4	4	M10	203	169
112	FF215	2,4,6	28	60	8	24	215	180	250	0	15	4	4	M10	218	174
132	FF265	2,4,6	38	80	10	33	265	230	300	0	15	4	4	M12	256	192

Размеры в мм



## Frame size 63 to 90-B3 Face mounted-TENV

Frame Type	Poles	Mounting	cooling	Power (KW)	L
63	2P	B3, B14, B5	TENV	0.18	212
			TENV	0.25	237
	4P	B3, B14, B5	TENV	0.18	237
71	2P	B3, B14, B5	TENV	0.37	243
			TENV	0.55	273
	4P	B3, B14, B5	TENV	0.25	243
			TENV	0.37	253
		B5T	TENV	0.25	261
			TENV	0.37	271
	6P	B3, B14, B5	TENV	0.18	253
			TENV	0.25	273
80	2P	B3, B14, B5	TENV	0.75	338
	4P	B3, B14, B5	TENV	0.55	308
			TENV	0.75	348
		B5T	TENV	0.55	313
			TENV	0.75	353
	6P	B3, B14, B5	TENV	0.37	308
			TENV	0.55	348
	90	6P	B3, B14, B5	TENV	0.75

Размеры в мм



## Frame size 70 to 132-B3、 B14、 B5 Face mounted-TEFC

Frame Type	Poles	Mounting	cooling	Power (KW)	L
71	4P	B3、 B14、 B5	TEFC	0.37	277
80	2P	B3、 B14、 B5	TEFC	0.75	338
		B3、 B14、 B5	TEFC	1.1	362
		B3、 B14、 B5	TEFC	1.5	377
	4P	B3、 B14、 B5	TEFC	0.75	332
90	2P	B3、 B14、 B5	TEFC	1.5	367
		B3、 B14、 B5	TEFC	2.2	391
	4P	B3、 B14、 B5	TEFC	1.1	351
		B3、 B14、 B5	TEFC	1.5	367
	6P	B3、 B14、 B5	TEFC	0.75	387
		B3、 B14、 B5	TEFC	1.1	417
100	2P	B3、 B14、 B5	TEFC	3	479
	4P	B3、 B14、 B5	TEFC	2.2	464
		B3、 B14、 B5	TEFC	3	509
	6P	B3、 B14、 B5	TEFC	1.5	489
112	2P	B3、 B14、 B5	TEFC	4	488
	4P	B3、 B14、 B5	TEFC	4	488
132	2P	B3、 B14、 B5	TEFC	5.5	506
		B3、 B14、 B5	TEFC	7.5	506
	4P	B3、 B14、 B5	TEFC	7.5	536
		B3、 B14、 B5	TEFC	5.5	511
	6P	B3、 B14、 B5	TEFC	4	536

Размеры в мм



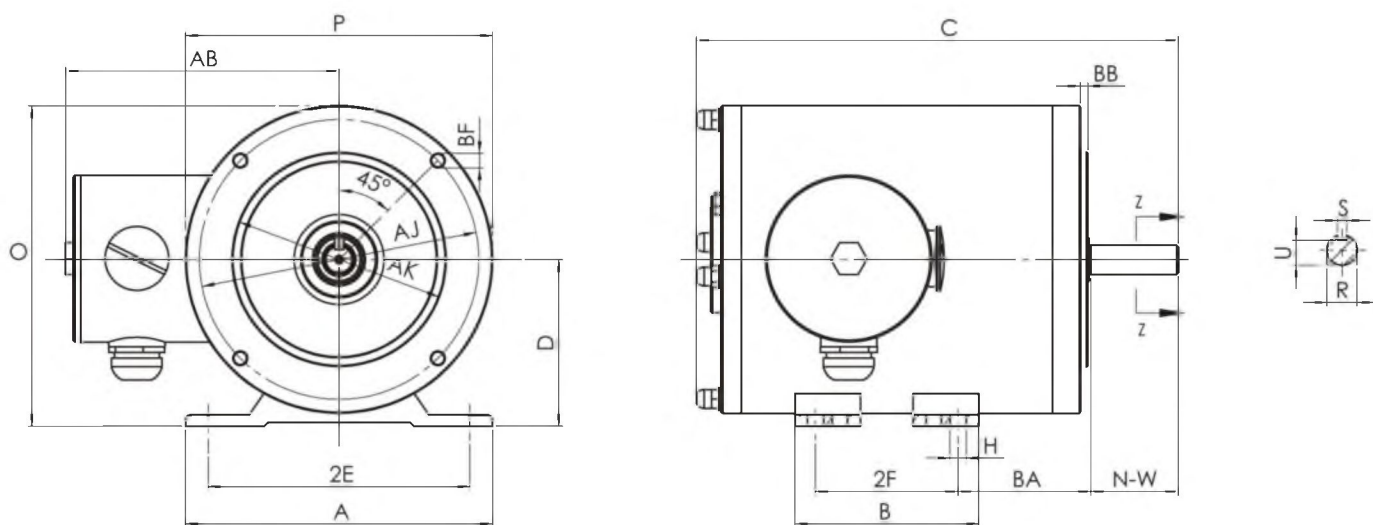
## ИСПОЛЬЗУЕМЫЕ ПОДШИПНИКИ

Frame Size	front bearing	rear bearing
63	6202	6202
71	6203	6203
80	6204	6204
90	6205	6205
100	6306	6306
112	6306	6306
132	6308	6208





## Frame size 56C to 145TC TENV

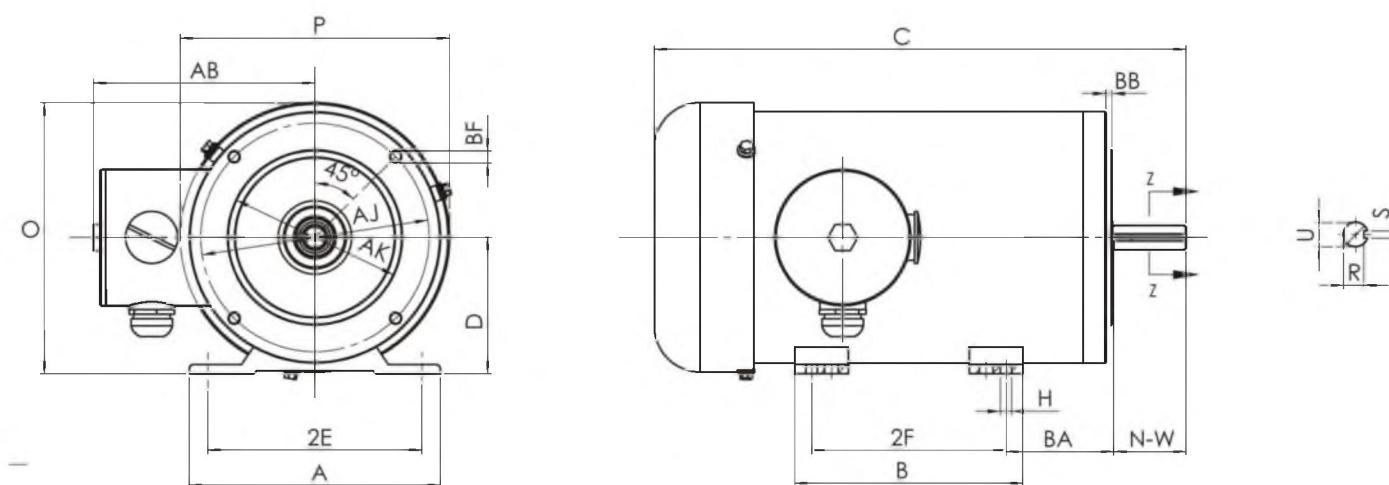


Frame	A	BB	BA	N-W	U	R	S	ES	E	2F	B	H	BF	AJ	AK	P	AB	D	O
56C	6.5	0.16	2.75	1.88	0.625	0.517	0.188	1.41	2.44	3	3.87	0.34	3/8-16	5.875	4.5	6.46	5.79	3.504	6.73
143TC	6.5	0.16	2.75	2.25	0.771	0.771	0.188	1.41	2.75	4	4.87	0.34	3/8-16	5.875	4.5	6.46	5.79	3.504	6.73
145TC	6.5	0.16	2.75	2.25	0.771	0.771	0.188	1.41	2.75	5	5.87	0.34	3/8-16	5.875	4.5	6.46	5.79	3.504	6.73

Размеры в дюймах



## Frame size 56C to 215TC TEFC



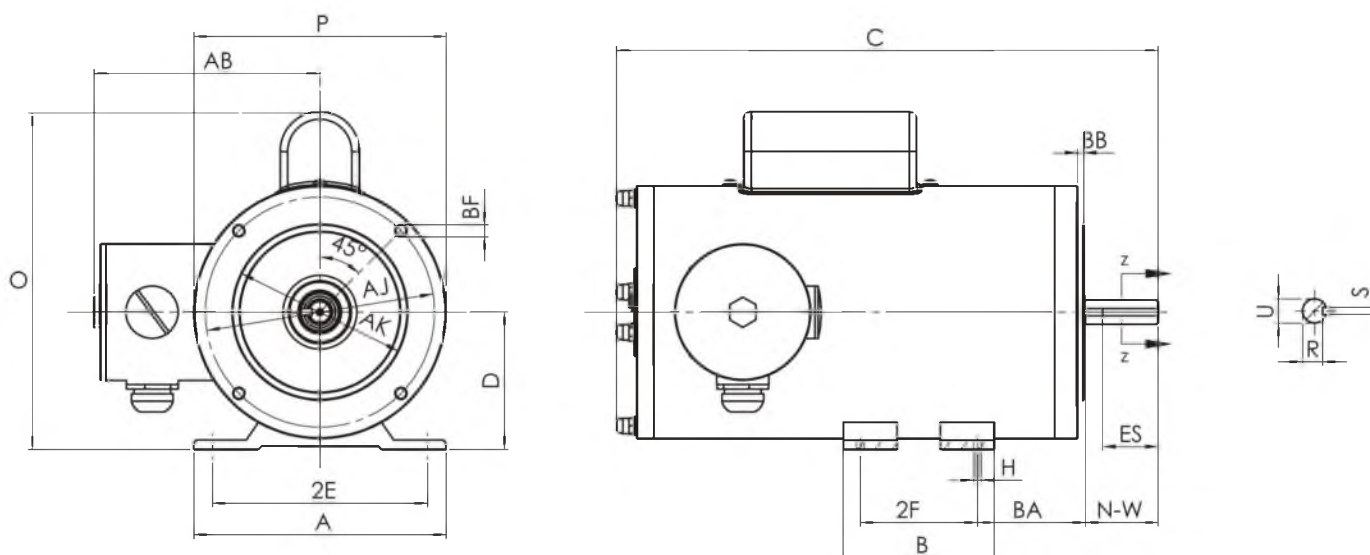
Frame	A	BB	BA	N-W	U	R	S	ES	E	2F	B	H	BF	AJ	AK	P	AB	D	O
56C	6.5	0.16	2.75	1.88	0.625	0.517	0.188	1.41	2.44	3	3.87	0.34	3/8-16	5.875	4.5	6.93	5.79	3.504	6.97
143TC	6.5	0.16	2.75	2.25	0.771	0.771	0.188	1.41	2.75	4	4.87	0.34	3/8-16	5.875	4.5	6.93	5.79	3.504	6.97
145TC	6.5	0.16	2.75	2.25	0.771	0.771	0.188	1.41	2.75	5	5.87	0.34	3/8-16	5.875	4.5	6.93	5.79	3.504	6.97
182TC	8.7	0.25	3.5	2.75	0.986	0.986	0.25	1.78	3.75	4.5	6.47	0.41	1/2-13	7.25	8.5	8.58	6.85	4.5	8.79
184TC	8.7	0.25	3.5	2.75	0.986	0.986	0.25	1.78	3.75	5.5	6.47	0.41	1/2-13	7.25	8.5	8.58	6.85	4.5	8.79
213TC	9.7	0.25	4.25	3.38	1.201	1.201	0.312	2.41	4.25	5.5	7.47	0.41	1/2-13	7.25	8.5	10.08	7.56	5.25	10.29
215TC	9.7	0.25	4.25	3.38	1.201	1.201	0.312	2.41	4.25	7	8.97	0.41	1/2-13	7.25	8.5	10.08	7.56	5.25	10.29

Размеры в дюймах



## Frame size 56C to 145TC TENV

### SINGLE CAPACITOR



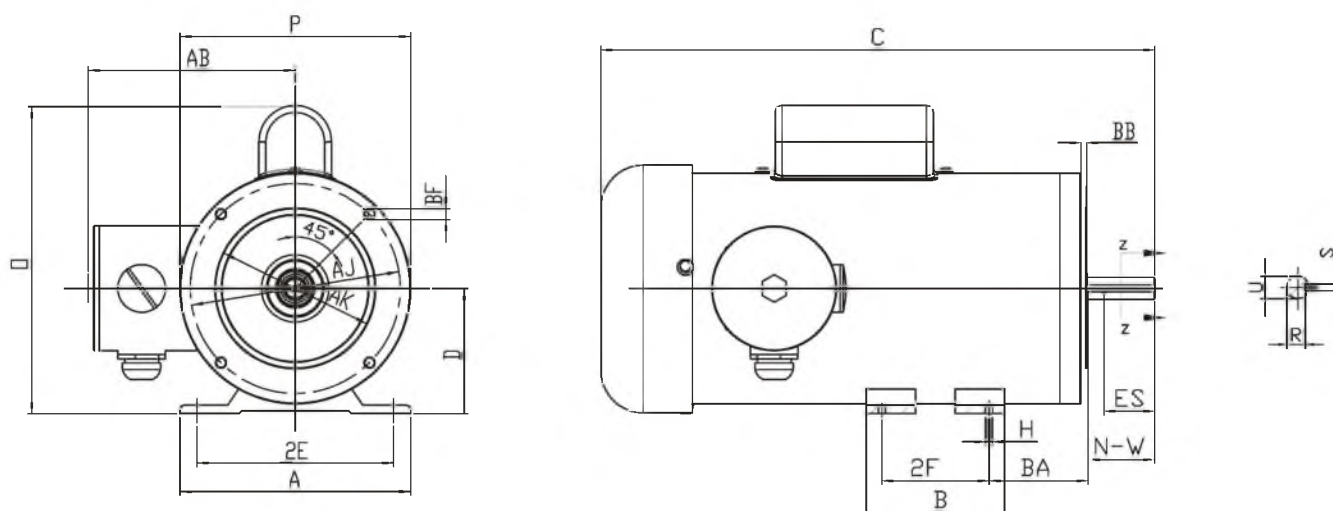
Frame	A	BB	BA	N-W	U	R	S	ES	E	2F	B	H	BF	AJ	AK	P	AB	D	0
56C	6.5	0.16	2.75	1.88	0.625	0.517	0.188	1.41	2.44	3	3.87	0.34	3/8-16	5.875	4.5	6.46	5.79	3.504	8.51
143TC	6.5	0.16	2.75	2.25	0.771	0.771	0.188	1.41	2.75	4	4.87	0.34	3/8-16	5.875	4.5	6.46	5.79	3.504	8.51
145TC	6.5	0.16	2.75	2.25	0.771	0.771	0.188	1.41	2.75	5	5.87	0.34	3/8-16	5.875	4.5	6.46	5.79	3.504	8.51

Размеры в дюймах



## Frame size 56C to 145TC TEFC

### Один конденсатор



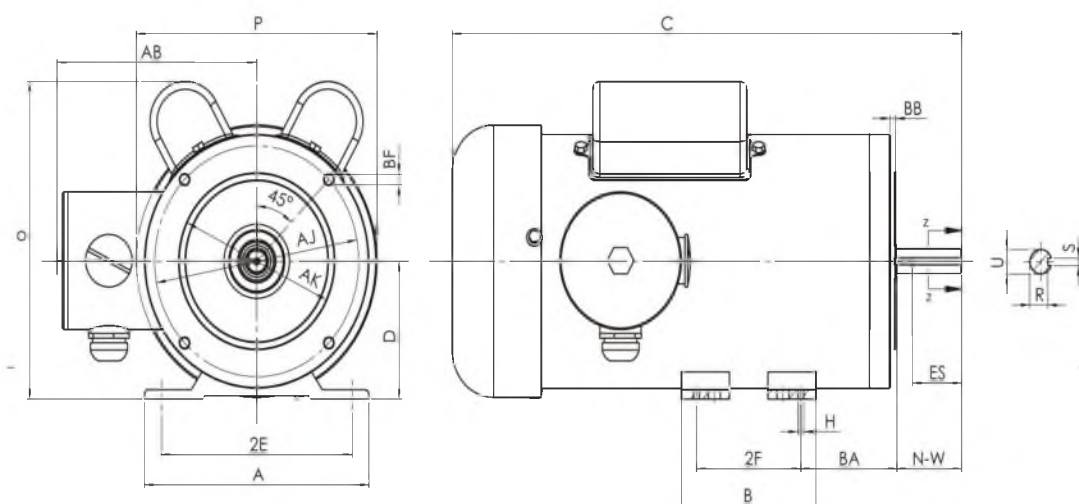
Frame	A	BB	BA	N-W	U	R	S	ES	E	2F	B	H	BF	AJ	AK	P	AB	D	0
56C	6.5	0.16	2.75	1.88	0.625	0.517	0.188	1.41	2.44	3	3.87	0.34	3/8-16	5.875	4.5	6.93	5.79	3.504	8.51
143TC	6.5	0.16	2.75	2.25	0.771	0.771	0.188	1.41	2.75	4	4.87	0.34	3/8-16	5.875	4.5	6.93	5.79	3.504	8.51
145TC	6.5	0.16	2.75	2.25	0.771	0.771	0.188	1.41	2.75	5	5.87	0.34	3/8-16	5.875	4.5	6.93	5.79	3.504	8.51

Размеры в дюймах



## Frame size 56C to 145TC TEFC

### Два конденсатора



Frame	A	BB	BA	N-W	U	R	S	ES	E	2F	B	H	BF	AJ	AK	P	AB	D	0
56C	6.5	0.16	2.75	1.88	0.625	0.517	0.188	1.41	2.44	3	3.87	0.34	3/8-16	5.875	4.5	6.93	5.79	3.504	8.07
143TC	6.5	0.16	2.75	2.25	0.771	0.771	0.188	1.41	2.75	4	4.87	0.34	3/8-16	5.875	4.5	6.93	5.79	3.504	8.07
145TC	6.5	0.16	2.75	2.25	0.771	0.771	0.188	1.41	2.75	5	5.87	0.34	3/8-16	5.875	4.5	6.93	5.79	3.504	8.07

Размеры дюймов





## Длина четырехполюсного трехфазного двигателя

Frame Type	Poles	cooling	Power (HP)	C
56C	4P	TENV	1/3	257
56C	4P	TENV	1/2	257
56C	4P	TENV	3/4	257
56C	4P	TENV	1	287
56C	4P	TENV	1.5	331
56C	4P	TENV	2	377
143TC	4P	TENV	1	289
145TC	4P	TENV	1.5	333
145TC	4P	TENV	2	397
56C	4P	TEFC	1/3	297
56C	4P	TEFC	1/2	297
56C	4P	TEFC	3/4	297
56C	4P	TEFC	1	327
56C	4P	TEFC	1.5	347
56C	4P	TEFC	2	347
143TC	4P	TEFC	1	329
145TC	4P	TEFC	1.5	349
145TC	4P	TEFC	2	349
145TC	4P	TEFC	3	414
182TC	4P	TEFC	3	436
184TC	4P	TEFC	5	472
213TC	4P	TEFC	7.5	522
215TC	4P	TEFC	10	557

Размеры в дюймах



## Длина двухполюсного двигателя

Frame Type	Poles	cooling	Power (HP)	C
56C	2P	TENV	1/2	257
56C	2P	TENV	3/4	257
56C	2P	TENV	1	257
56C	2P	TENV	1.5	307
56C	2P	TENV	2	331
145TC	2P	TENV	1.5	309
145TC	2P	TENV	2	333
56C	2P	TEFC	1	297
56C	2P	TEFC	1.5	327
56C	2P	TEFC	2	327
143TC	2P	TEFC	1	299
145TC	2P	TEFC	1.5	329
145TC	2P	TEFC	2	329
145TC	2P	TEFC	3	373
184TC	2P	TEFC	5	436

Frame Size	front bearing	rear bearing
56C, 143TC, 145TC	6205	6205
182TC, 184TC	6207	6207
213TC, 215TC	6208	6208

Размеры в дюймах



## Длина однофазного двух и четырехполюсного двигателя

Frame Type	Poles	cooling	Power (HP)	C	capacitor
56C	4P	TEFC	1/3	327	single capacitor
56C	4P	TEFC	1/2	327	single capacitor
56C	4P	TEFC	3/4	327	single capacitor
56C	4P	TEFC	1	347	single capacitor
56C	4P	TEFC	1.5	347	double capacitor
56C	4P	TEFC	2	371	double capacitor
143TC	4P	TEFC	1	349	single capacitor
145TC	4P	TEFC	1.5	349	double capacitor
145TC	4P	TEFC	2	373	double capacitor
56C	2P	TEFC	1/2	297	single capacitor
56C	2P	TEFC	3/4	327	single capacitor
56C	2P	TEFC	1	327	single capacitor
56C	2P	TEFC	1.5	327	double capacitor
56C	2P	TEFC	2	347	double capacitor
143TC	2P	TEFC	1	329	single capacitor
145TC	2P	TEFC	1.5	329	double capacitor
145TC	2P	TEFC	2	349	double capacitor

Размеры в дюймах



Дулуш Сергей Иванович  
Отдел продаж «АДС-ГРУПП»  
Моб.: +7(952)281-73-65  
Тел.: +7(812)981-53-94