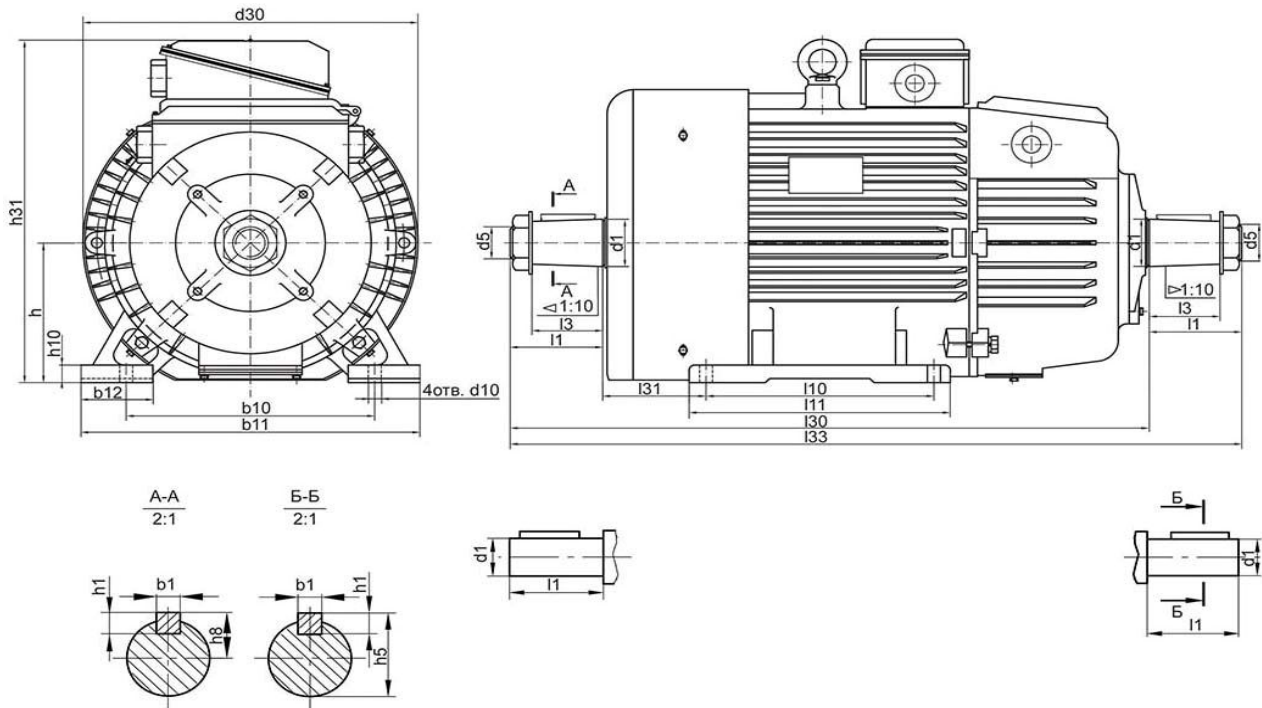


ГАБАРИТНЫЕ И УСТАНОВОЧНО-ПРИСОЕДИНИТЕЛЬНЫЕ РАЗМЕРЫ ДВИГАТЕЛЕЙ 5МТН



тип двигателя	габаритные размеры, мм					установочно-присоединительные, мм										концы валов						форма вала
	l30	l33	h31	b11	d30	h	l31	l10	b10	d10	b12	l11	h10	d1	d5	l1	l3	b1	h1	h5	h8	
5МТН 011-6	559	618.5	330	230	235	112	132	150	180	12	50	240	20	28	-	60	-	8	7	31	-	цилиндр
5МТН 012-6	559	618.5	330	230	235	112	127	190	180	12	50	240	20	28	-	60	-	8	7	31	-	цилиндр
5МТН 111-6	691	-	365	285	285	132	140	190	220	19	65	291	17	35	-	80	-	10	8	38	-	цилиндр
5МТН 112-6	691	-	365	285	285	132	135	235	220	19	65	291	17	35	-	80	-	10	8	38	-	цилиндр
5МТН 132-LA6	715	829	355	275	285	132	89	203	216	12	50	285	17	42	-	110	-	12	8	45	-	цилиндр
5МТН 132-LB6	715	829	355	275	285	132	89	203	216	12	50	285	17	42	-	110	-	12	8	45	-	цилиндр
5МТН 211-6	758	-	425	300	325	160	150	243	245	15	65	317	20	40	-	110	-	12	8	43	-	цилиндр
5МТН 311-6	870	-	465	355	360	180	155	260	280	24	80	410	22	50	-	110	-	14	9	53.5	-	цилиндр
5МТН 311-8	870	-	465	355	360	180	155	260	280	24	80	410	22	50	-	110	-	14	9	53.5	-	цилиндр
5МТН 312-6	870	-	465	355	360	180	170	320	280	24	80	410	22	50	-	110	-	14	9	53.5	-	цилиндр
5МТН 312-8	870	-	465	355	360	180	170	320	280	24	80	410	22	50	-	110	-	14	9	53.5	-	цилиндр
5МТН 200LA6	970	-	485	400	400	200	133	305	318	19	85	395	24	65	M42x3	140	105	16	10	-	33.9	конус
5МТН 200LA8	970	-	485	400	400	200	133	305	318	19	85	395	24	65	M42x3	140	105	16	10	-	33.9	конус
5МТН 200LB6	970	-	485	400	400	200	133	305	318	19	85	395	24	65	M42x3	140	105	16	10	-	33.9	конус
5МТН 200LB8	970	-	485	400	400	200	133	305	318	19	85	395	24	65	M42x3	140	105	16	10	-	33.9	конус
5МТН 411-6	1050	-	545	425	430	225	175	335	330	28	95	500	28	65	M42x3	140	105	16	10	-	33.9	конус
5МТН 411-8	1050	-	545	425	430	225	175	335	330	28	95	500	28	65	M42x3	140	105	16	10	-	33.9	конус
5МТН 412-6	1050	-	545	425	430	225	165	420	330	28	95	500	28	65	M42x3	140	105	16	10	-	33.9	конус
5МТН 412-8	1050	-	545	425	430	225	165	420	330	28	95	500	28	65	M42x3	140	105	16	10	-	33.9	конус
5МТН 225M6	960	1110	580	455	480	225	149	311	356	19	85	375	28	70	M48x3	140	105	18	11	-	36.4	конус
5МТН 225M8	960	1110	580	455	480	225	149	311	356	19	85	375	28	70	M48x3	140	105	18	11	-	36.4	конус
5МТН 225L6	1070	1220	580	455	480	225	149	356	356	19	85	455	28	70	M48x3	140	105	18	11	-	36.4	конус
5МТН 225L8	1070	1220	580	455	480	225	149	356	356	19	85	455	28	70	M48x3	140	105	18	11	-	36.4	конус
5МТН 511-6	960	1110	605	455	480	250	251	310	380	35	85	490	53	70	M48x3	140	105	18	11	-	36.4	конус
5МТН 511-8	960	1110	605	455	480	250	251	310	380	35	85	490	53	70	M48x3	140	105	18	11	-	36.4	конус
5МТН 512-6	1070	1220	605	455	480	250	271	390	380	35	85	590	53	70	M48x3	140	105	18	11	-	36.4	конус
5МТН 512-8	1070	1220	605	455	480	250	271	390	380	35	85	590	53	70	M48x3	140	105	18	11	-	36.4	конус
5МТН 280S6	1090	1265	685	580	620	280	190	368	457	24	110	430	35	90	M64x4	170	130	22	14	-	46.8	конус
5МТН 280S8	1090	1265	685	580	620	280	190	368	457	24	110	430	35	90	M64x4	170	130	22	14	-	46.8	конус
5МТН 280S10	1090	1265	685	623	620	280	190	368	457	24	132	494	35	90	M64x4	170	130	22	14	-	46.8	конус
5МТН 280M8	1170	1345	685	580	620	280	190	419	457	24	110	480	35	90	M64x4	170	130	22	14	-	46.8	конус
5МТН 280M10	1170	1345	685	623	620	280	190	419	457	24	132	480	35	90	M64x4	170	130	22	14	-	46.8	конус
5МТН 280L6	1260	1439	685	580	620	280	190	457	457	24	110	520	35	90	M64x4	170	130	22	14	-	46.8	конус
5МТН 280L8	1260	1439	685	580	620	280	190	457	457	24	110	520	35	90	M64x4	170	130	22	14	-	46.8	конус
5МТН 280L10	1260	1439	685	625	620	280	190	457	457	24	132	520	35	90	M64x4	170	130	22	14	-	46.8	конус
5МТН 611-6	1090	1265	720	650	620	315	256	345	520	42	150	515	70	90	M64x4	170	130	22	14	-	46.8	конус
5МТН 611-10	1090	1265	720	650	620	315	256	345	520	42	150	515	70	90	M64x4	170	130	22	14	-	46.8	конус
5МТН 612-10	1170	1345	720	650	620	315	256	445	520	42	145	615	70	90	M64x4	170	130	22	14	-	46.8	конус
5МТН 613-6	1260	1439	720	650	620	315	256	540	520	42	150	715	70	90	M64x4	170	130	22	14	-	46.8	конус
5МТН 613-10	1260	1439	720	650	620	315	256	540	520	42	150	715	70	90	M64x4	170	130	22	14	-	46.8	конус
5МТН 400S8	1455	-	950	850	795	400	280	560	686	35	160	688	55	110	M80x4	210	165	25	14	-	55.9	конус
5МТН 400M8	1596	-	950	850	795	400	280	630	686	35	160	758	55	110	M80x4	210	165	25	14	-	55.9	конус
5МТН 400L8	1686	-	950	850	795	400	280	710	686	35	160	838	55	110	M80x4	210	165	25	14	-	55.9	конус
5МТН 400S10	1402	1665	950	850	795	400	280	560	686	35	160	688	55	110	M80x4	210	165	25	14	-	55.9	конус
5МТН 400M10	1473	1736	950	850	795	400	280	560	686	35	160	758	55	110	M80x4	210	165	25	14	-	55.9	конус
5МТН 400L10	1553	1816	950	850	795	400	280	630	686	35	160	838	55	110	M80x4	210	165	25	14	-	55.9	конус
5МТН 711-10	1423	1645	950	850	795	400	323	440	640	48	160	688	55	110	M80x4	210	165	25	14	-	55.9	конус
5МТН 712-10	1493	1715	950	850	795	400	323	510	640	48	160	758	55	110	M80x4	210	165	25	14	-	55.9	конус
5МТН 713-10	1573	1795	950	850	795	400	323	590	640	48	160	838	55	110	M80x4	210	165	25	14	-	55.9	конус

ТЕХНИЧЕСКИЕ ХАРАКТЕРИСТИКИ ДВИГАТЕЛЕЙ 5МТН

ТИП ДВИГАТЕЛЯ	мощность, кВт	синхронная частота вращения, об/мин	напряжение статора, В	напряжение ротора, В	ток статора, А	ток ротора, А	cos φ	К.П.Д. %	класс защиты, IP	режим работы, S3 %	исполнение	вес, кг
5МТН 011-6	1.4	1000	380	114	4.9	10.5	0.67	64.6	54	40	У1	80
5МТН 012-6	2.2	1000	380	138	6.9	12.7	0.7	69	54	40	У1	90
5МТН 111-6	3.5	1000	220/380	184	17/9.8	14.6	0.73	75	54	40	У1	108
5МТН 112-6	5	1000	220/380	209	23/13.2	17.5	0.75	77.9	54	40	У1	117
5МТН 132-LA6	5.5	1000	220/380	217	24,4/14	18.1	0.74	77	54	40	У1	130
5МТН 132-LB6	7.5	1000	220/380	264	32,7/18,9	20	0.74	77	54	40	У1	150
5МТН 211-6	7.5	1000	220/380	237	30,6/17,7	22.5	0.78	78	54	40	У1	160
5МТН 311-6	11	1000	220/380	159	46/27	47.6	0.78	82	54	40	У1	215
5МТН 311-8	7.5	750	220/380	250	34/20	21.3	0.76	78	54	40	У1	215
5МТН 312-6	15	1000	220/380	212	58/33.5	47.7	0.81	84	54	40	У1	230
5МТН 312-8	11	750	220/380	173	47/27	43.9	0.77	81	54	40	У1	230
5МТН 200LA6	22	1000	380	233	47	62	0.8	85	54	40	У1	295
5МТН 200LA8	15	750	380	208	38.5	49	0.76	83	54	40	У1	295
5МТН 200LB6	30	1000	380	244	65	79	0.8	85	54	40	У1	320
5МТН 200LB8	22	750	380	240	50	57	0.76	83	54	40	У1	320
5МТН 411-6	22	1000	220/380	232	83/48	61.1	0.82	87	54	40	У1	347
5МТН 411-8	15	750	220/380	208	65/37	48	0.75	84	54	40	У1	345
5МТН 412-6	30	1000	220/380	244	110/63	79.5	0.82	88	54	40	У1	380
5МТН 412-8	22	750	220/380	233	85/49	61.4	0.79	86	54	40	У1	380
5МТН 225M6	37	1000	220/380	226	125.2/72.3	106	0.88	88	54	40	У1	400
5МТН 225M8	30	750	220/380	238	117/68.1	81.3	0.77	87	54	40	У1	395
5МТН 225L6	55	1000	220/380	339	186.5/107.7	103	0.88	88.2	54	40	У1	500
5МТН 225L8	37	750	220/380	298	144.3/83.3	79.2	0.76	88	54	40	У1	470
5МТН 511-6	37	1000	220/380	226	125.2/72.3	106	0.88	88	54	40	У1	409
5МТН 511-8	30	750	220/380	238	117/68.1	81.3	0.77	87	54	40	У1	404
5МТН 512-6	55	1000	220/380	339	186.5/107.7	103	0.88	88.2	54	40	У1	511
5МТН 512-8	37	750	220/380	298	144.3/83.3	79.2	0.76	88	54	40	У1	481
5МТН 280S6	75	1000	380	303	149	154	0.83	89	54	40	У1	680
5МТН 280S8	55	750	380	221	119	157	0.82	89	54	40	У1	660
5МТН 280S10	45	600	380	189	94	151	0.76	87	54	40	У1	652
5МТН 280M8	75	750	380	289	162	163	0.83	90	54	40	У1	770
5МТН 280M10	60	600	380	257	125	146	0.76	87.5	54	40	У1	760
5МТН 280L6	110	1000	380	457	218	148	0.85	90	54	40	У1	930
5МТН 280L8	90	750	380	350	185	160	0.83	90.5	54	40	У1	880
5МТН 280L10	75	600	380	322	154	145	0.76	88	54	40	У1	880
5МТН 611-6	75	1000	380	303	149	154	0.83	89	54	40	У1	694
5МТН 611-10	45	600	380	189	94	151	0.76	87	54	40	У1	666
5МТН 612-10	60	600	380	257	125	146	0.76	87.5	54	40	У1	777
5МТН 613-6	110	1000	380	457	218	148	0.85	90	54	40	У1	950
5МТН 613-10	75	600	380	322	154	145	0.76	88	54	40	У1	900
5МТН 400S8	132	750	380	318	278	286	0.8	90.7	54	40	У1	1725
5МТН 400M8	160	750	380	363	328	302	0.81	91.4	54	40	У1	2085
5МТН 400L8	200	750	380	424	418	324	0.8	91	54	40	У1	2285
5МТН 400S10	110	600	380	251	235	271	0.77	90	54	40	У1	1670
5МТН 400M10	132	600	380	312	279	260	0.77	91	54	40	У1	1850
5МТН 400L10	160	600	380	385	338	254	0.77	91	54	40	У1	2060
5МТН 711-10	110	600	380	249	229	264	0.77	90	54	40	У1	1650
5МТН 712-10	132	600	380	303	272	258	0.78	91	54	40	У1	1810
5МТН 713-10	160	600	380	389	333	242	0.77	91	54	40	У1	2060